

Návod pro vestavbu, montáž a údržbu ploché nádrže na dešťovou vodu PLATIN XXL

PLATIN XXL 20.000 - 65.000 L

20.000 L: 391000 (391810+371018+371065)

25.000 L: 391001 (391811+371018+371065)

30.000 L: 391002 (391812+371018+371065)

35.000 L: 391003 (391813+371018+371065)

40.000 L: 391004 (391814+371018+371065)

45.000 L: 391005 (391815+371018+371065)

50.000 L: 391006 (391816+371018+371065)

55.000 L: 391007 (391817+371018+371065)

60.000 L: 391008 (391818+371018+371065)

65.000 L: 391009 (391819+371018+371065)



Body uvedené v tomto návodu je nezbytné respektovat. Při jejich nedodržení zaniká jakýkoliv garanční nárok. Ke všem dodatkovým výrobkům, odebíraným přes společnost GRAF, obdržíte samostatné montážní návody přiložené v transportním obalu. Chybějící montážní návody je třeba u nás neprodleně vyžádat. Před uložením do stavební jámy musí být bezpodmínečně provedena kontrola komponent z hlediska možného poškození při transportu. Montáž je nutno provést prostřednictvím odborné firmy.

**V PŘÍPADĚ NEJASNOSTÍ KONTAKTUJTE NAŠE
OBCHODNÍ ODDĚLENÍ +420 352 320 122**

1. Všeobecné pokyny

1.1 Bezpečnost

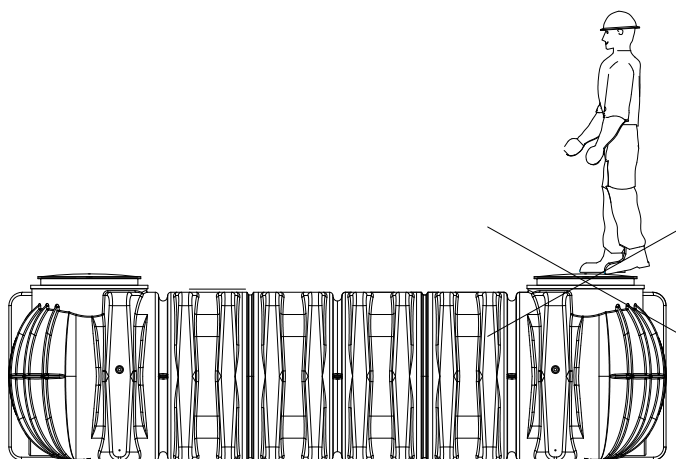
Při veškerých pracích je třeba zohlednit příslušné bezpečnostní předpisy dle BGV C22. Obzvláště při přecházení nádrží je za účelem zajištění nutná přítomnost druhé osoby.

Dále je při vestavbě, montáži, údržbě, opravách atd. nutno zohlednit příslušné další v úvahu přicházející předpisy a normy.

Odpovídající pokyny naleznete v příslušných odstavcích tohoto návodu.

Při veškerých pracích na zařízení, resp. jeho částech, je nutno uvést vždy celé zařízení mimo provoz a zajistit je proti nepovolanému znovu zapnutí.

Víko nádrže je nutno udržovat stále zavřené, vyjma doby během prací na nádrži, jinak hrozí nejvyšší nebezpečí úrazu. Ochrana před deštěm namontovaná při dodávce je pouze přepravní obal, není pochozí ani opatřen zajištěním před dětmi. Musí být bezprostředně po dodávce vyměněn za vhodný kryt (teleskopická dómová šachta s příslušným krytem)!



Je nutno používat pouze originální kryty GRAF nebo kryty písemně schválené firmou GRAF.

Firma GRAF nabízí široký sortiment náhradních dílů, které jsou vzájemně sladěny a mohou být sestaveny do kompletních systémů. Použití jiných náhradních dílů může vést k omezení funkčnosti zařízení a k zániku záruky na takto způsobené škody.

1.2 Označovací povinnost

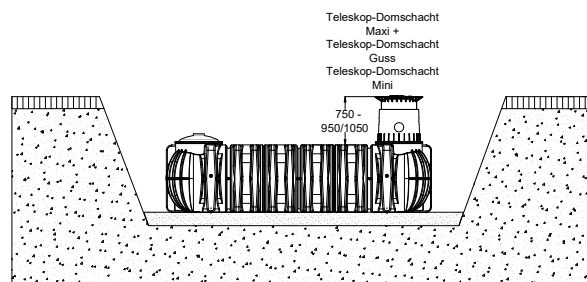
Všechna potrubí a odběrná místa užitkové vody je nutno označit písemně nebo obrázkem „**Užitková voda**“ (DIN 1988 Teil 2, Abs. 3.3.2.), aby bylo i po letech zamezeno mylnému spojení se sítí pitné vody. I v případě správného označení může ještě dojít k záměnám, například u dětí. Proto musí být na všech odběrných místech užitkové vody instalovány ventily s **dětskou pojistkou**.

2. Podmínky vestavby

Výšky překryvu s teleskopickou dómovou šachtou v zelené oblasti

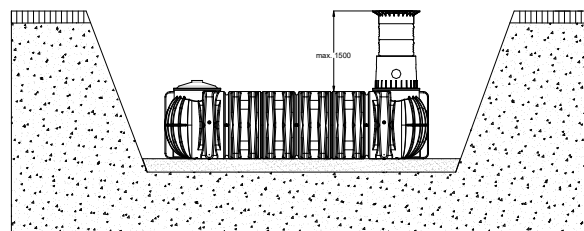
teleskopická dómová šachta mini

teleskopická dómová šachta maxi + teleskopická dómová šachta litina



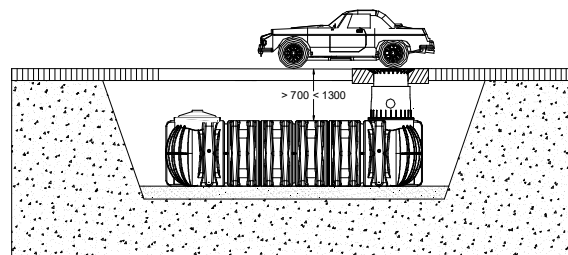
Výšky překryvu s mezikusem a teleskopickou dómovou šachtou maximální výška.

(pouze v zelené oblasti, ne pod plochami poježděnými osobními vozy)



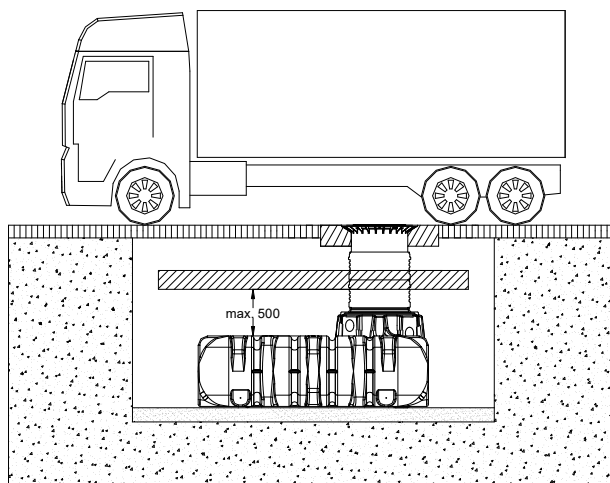
Výšky překryvu s teleskopickou dómovou šachtou litina (třída B) v oblasti poježděné osobními vozy max. 3,5 t.

(bez spodní vody)



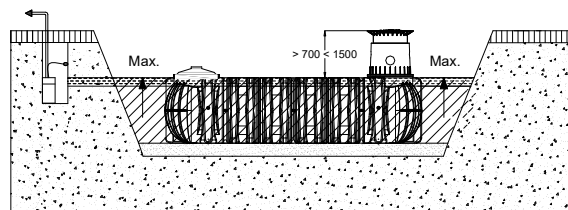
Výšky překryvu s teleskopickou dómovou šachtou litina nebo Begu (s krytem třídy B, resp. D) v oblasti poježděné nákladními vozidly do 12,5 t. Je třeba zhotovit betonovou roznášecí desku. **Výpočet musí být proveden statikem!!!!**

(bez spodní vody)

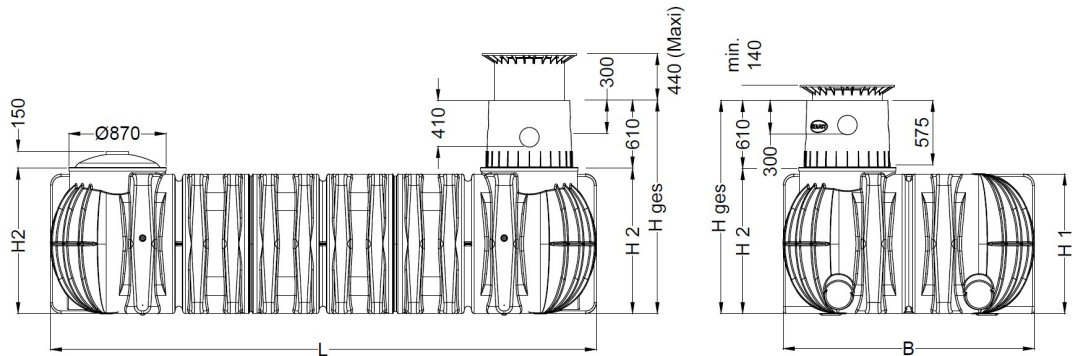


Výšky překryvu při instalaci do podzemní vody – šrafovaná plocha udává přípustnou hladinu spodní vody.

(ne pod poježděnými plochami)



3. Technické údaje



PLATIN XXL	20.000 L	25.000 L	30.000 L	35.000 L	40.000 L
Kód zboží	391000	391001	391002	391003	391004
Váha	890 kg	1105 kg	1355 kg	1570 kg	1750 kg
L	9405 mm	11665 mm	14265 mm	16510 mm	18430 mm
B	2250 mm	2250 mm	2250 mm	2250 mm	2250 mm
H ₁	1250 mm	1250 mm	1250 mm	1250 mm	1250 mm
H ₂	1300 mm	1300 mm	1300 mm	1300 mm	1300 mm
Celková výška	1910 mm	1910 mm	1910 mm	1910 mm	1910 mm

PLATIN XXL	45.000 L	50.000 L	55.000 L	60.000 L	65.000 L
Kód zboží	391005	391006	391007	391008	391009
Váha	2000 kg	2180 kg	2395 kg	2645 kg	2825 kg
L	21030 mm	22935 mm	25195 mm	27795 mm	29700 mm
B	2250 mm	2250 mm	2250 mm	2250 mm	2250 mm
H ₁	1250 mm	1250 mm	1250 mm	1250 mm	1250 mm
H ₂	1300 mm	1300 mm	1300 mm	1300 mm	1300 mm
Celková výška	1910 mm	1910 mm	1910 mm	1910 mm	1910 mm

4. Uspořádání nádrže

① Víko

② Teleskopická dómová šachta (sklopitelná o 5°)

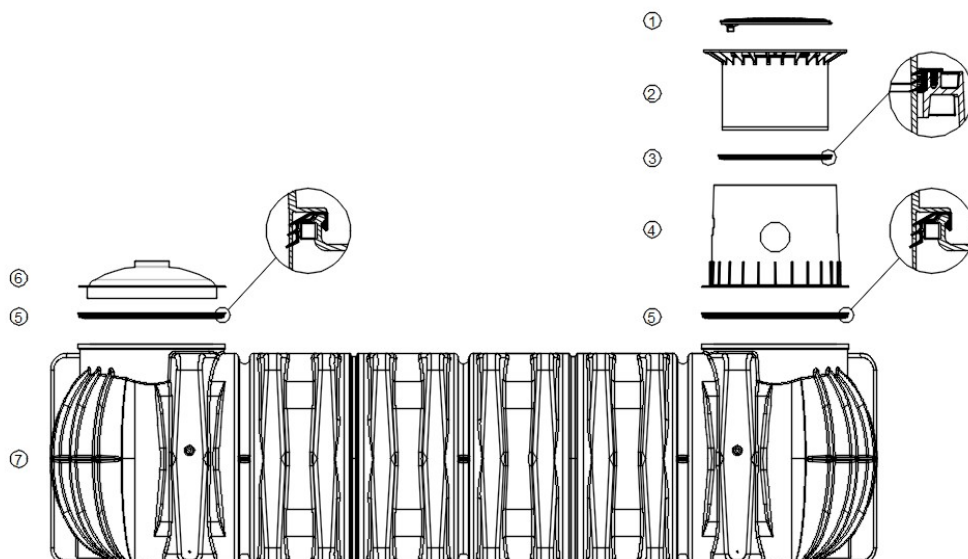
③ Profilové těsnění

④ Tankodm (otočný o 360°)

⑤ Profilové těsnění

⑥ Zátka nádrže

⑦ PLATIN XXL



5. Vestavba a montáž

① Půda

② Teleskopická dómová šachta

③ Zhuštěný podklad

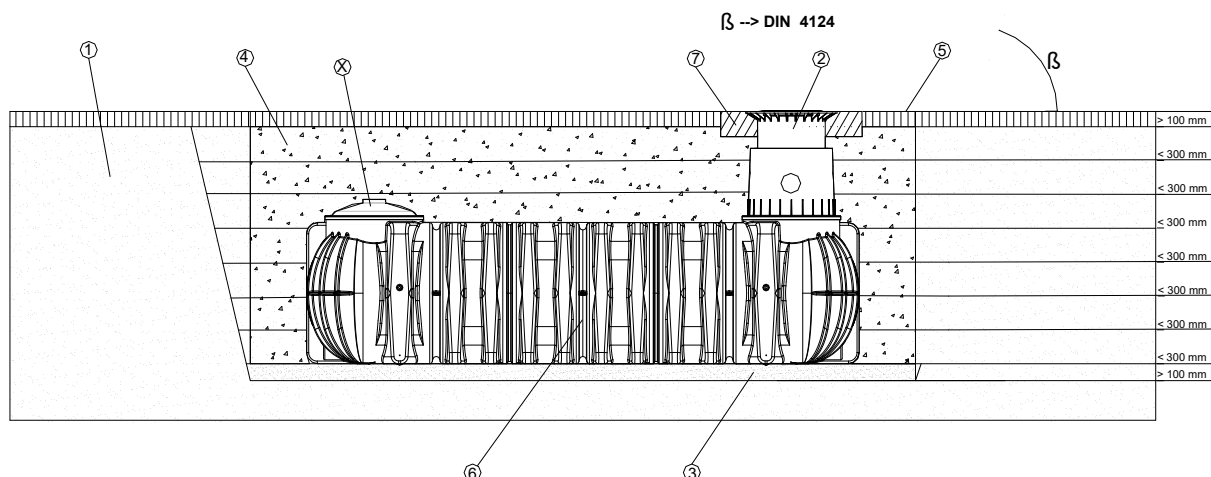
④ Obsyp (kulatozrný štěrk s max. zrnitostí 8/16)

⑤ Krycí vrstva

⑥ Plochá nádrž na dešťovou vodu PLATIN XL

⑦ Betonová vrstva u ploch poježděných osobními vozy

β --> DIN 4124 ode dna stavební jámy 1250 mm



5. Vestavba a montáž

5.1 Pozemek

Před instalací musí být bezpodmínečně vyjasněny následující body:

- Stavebně technická vhodnost půdy dle DIN 18196
- Vyskytující se maximální stavy podzemní vody, resp. nasákavost podkladu
- Vyskytující se možné způsoby zatížení, např. dopravní zátěž

Pro určení fyzikálních okolností by měl být u příslušného místního stavebního úřadu vyžádán posudek půdy.

5.2 Stavební jáma

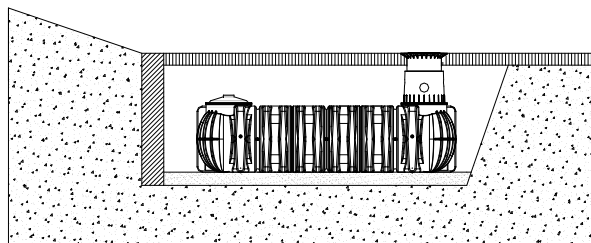
Pro zajištění maximálního pracovního prostoru musí základní plocha stavební jámy přesahovat na každé straně o 100 mm, odstup od pevných staveb musí obnášet nejméně 1000 mm.

Svah je nutno založit dle DIN 4124 (při hloubce ≥ 1250 mm). Pozemek musí být vodorovný, plochý a musí vykazovat dostatečnou nosnost. Hloubka jámy musí být vyměřena tak, aby nebyl překročen maximální překryv nad nádrží (viz bod 2 – Podmínky vestavby). Pro celoroční používání zařízení je třeba instalovat nádrž a vodovodní části zařízení v nezámrazné hloubce. Nezámrazná hloubka leží zpravidla v hloubce cca 600 mm – 800 mm, přesné údaje obdržíte u příslušného úřadu.

Jako podklad se pokládá vrstva zhuštěného kulatozrného štěrku (zrnitost 8/16, tloušťka vrstvy cca 150-200 mm).

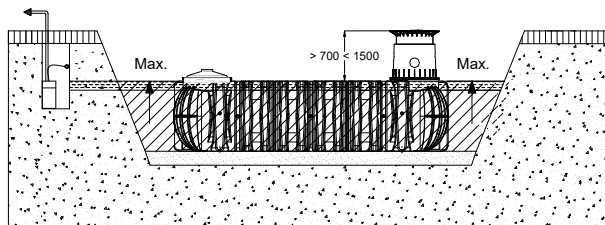
5.2.1 Svah, jeho orientace, atd.

Při vestavbě nádrže v bezprostřední blízkosti (< 5 m) stráně, kopce nebo svahu musí být zřízena staticky vypočítaná podpůrná zeď z důvodu pohlcení tlaku zeminy. Tato zeď musí přesahovat rozměry nádrže ve všech směrech minimálně o 500 mm a mít od nádrže minimální odstup 1000 mm.



5.2.2 Podzemní voda a vodu nepropustné půdy (např. jílovitá zemina)

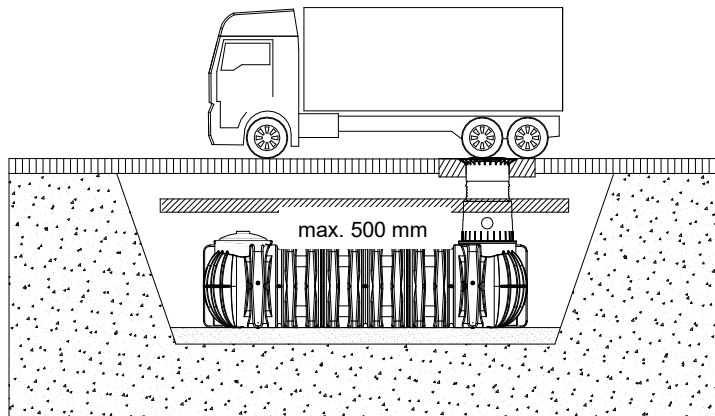
Jsou-li nádrže ponořeny do podzemní vody hlouběji, než je vyobrazeno ve vedlejším schématu, je nutno zajistit její dostatečné odvádění (pro maximální výšku spodní vody viz tabulka). U soudržných vodě nepropustných půd se doporučuje odvádění vody např. přes kroužkovou drenáž.



Maximální výška spodní vody: 20.000L – 65.000L = 1250mm

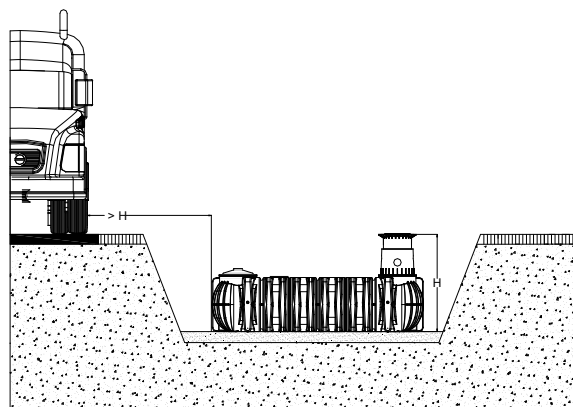
5.2.3 Instalace pod plochy pojížděnými nákladními vozidly do 12,5t

Jsou-li nádrže instalovány pod dopravní plochy pojížděné těžkými vozy do 12,5 t, je třeba zhotovit betonovou roznášecí desku. **Výpočet musí být proveden statikem!!!!**



5.2.4 Instalace vedle pojížděných ploch

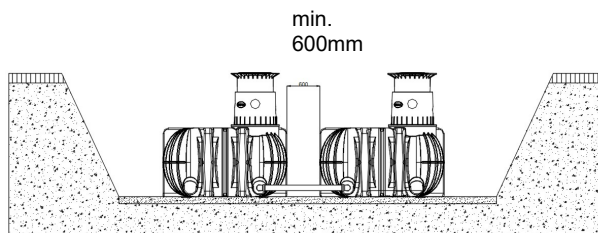
Jsou-li nádrže instalovány vedle dopravních ploch pojížděných těžkými vozy do 3,5 t, je třeba od těchto ploch dodržovat minimální odstup. Hloubka výkopu = odstup!



5.2.3 Spojení více nádrží

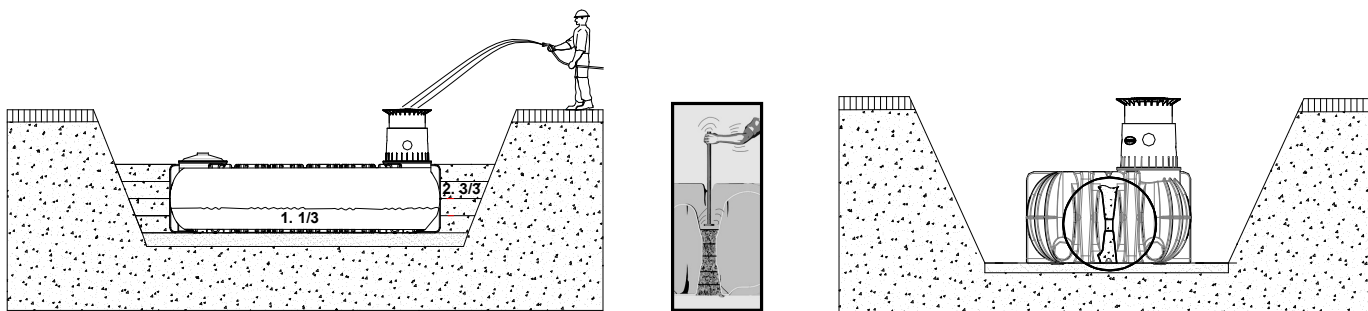
Spojení dvou nebo více nádrží se provádí přes montážní plochy, prostřednictvím speciálních těsnění GRAF (DN 100) a KG-trubek (umístit ze strany stavby).

Montážní otvory je nutno vyvrtat speciálním dutým vrtákem GRAF odpovídající velikosti. Je třeba dbát na to, aby byl odstup mezi nádržemi min 600 mm. Trubky musí být zapuštěny min. 200 mm do nádrží.



5. Vestavba a montáž

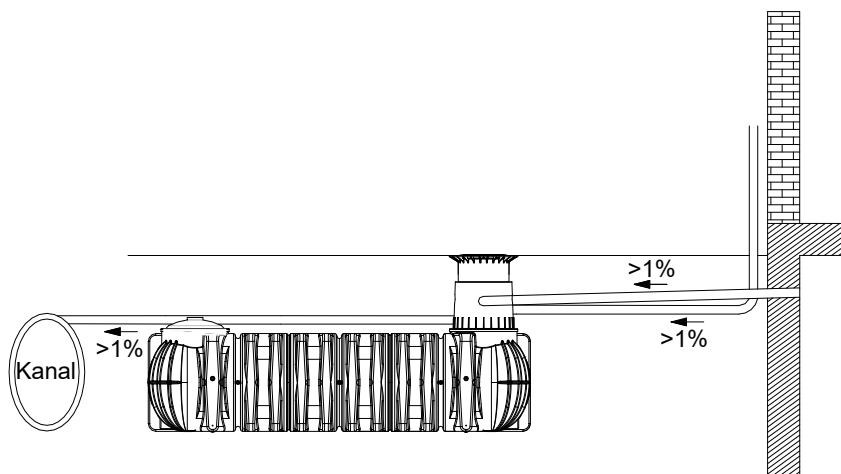
5.3 Vsazení a plnění



Nádrže je třeba do připravené stavební jámy vpravit plynule adekvátním způsobem.

Pro zamezení případných deformací se nádrž před samotným plněním pláště naplní z 1/3 vodou, poté se ve vrstvách v max. 30 cm krocích naplní plášť (kulatozrný štěrky 8/16) až k hornímu okraji nádrže a plášť se utěsní.

Jednotlivé vrstvy, stejně jako oblast středních opěrných sloupů, musí být dobře vyplněny ručním pěchovadlem. Při utěšňování je třeba zamezit poškození nádrže. V žádném případě nesmí být použity žádné mechanické utěšňovací přístroje. Plášť musí být min. 100 mm široký.



5.4 Položení přípojek

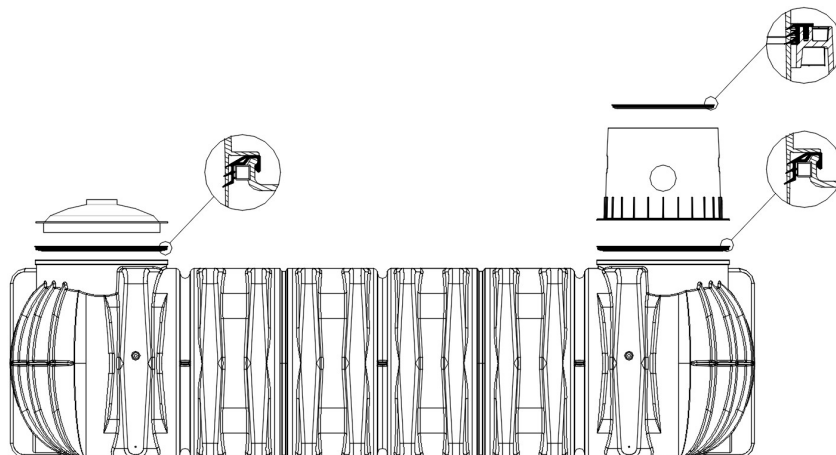
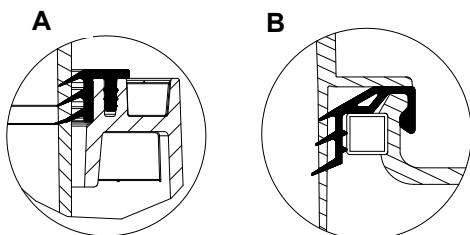
Veškerá přívodní a přepadová potrubí je nutno položit se sklonem min. 1 % ve směru toku (přitom je nutno zohlednit možné pozdější poklesy). Bude-li přepad nádrže napojen na veřejnou kanalizaci, musí tento být zajištěn proti zpětnému vzduťi zdvihadlem (jednotná kanalizační síť), resp. zpětným uzávěrem (pouze kanál na dešťovou vodu). Veškerá sací, tlaková a řídicí potrubí je třeba vést v prázdné trubce, která se pokládá se sklonem k nádrži bez průhybů co možná nejrovněji. Požadované oblouky je možno vytvořit 30° tvarovkami.

Pozor: Inspekční trubku je třeba připojit na otvor nad maximálním stavem hladiny vody.

6. Montáž dómu nádrže a teleskopického poklopu

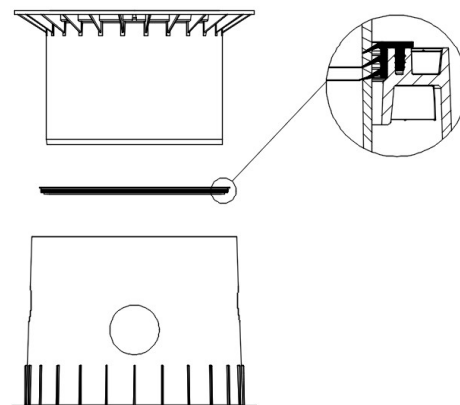
6.1 Montáž dómu nádrže

Před vlastní montáží se současně dodávané těsnění mezi nádrží a dómem nádrže nasadí na profil sedla nádrže „B“. Následně se dóm nádrže nasměruje podle potrubí a nasune se až na doraz do sedla nádrže. Nutně se musí dbát na usazení horního těsnění „A“ (již před montováním).



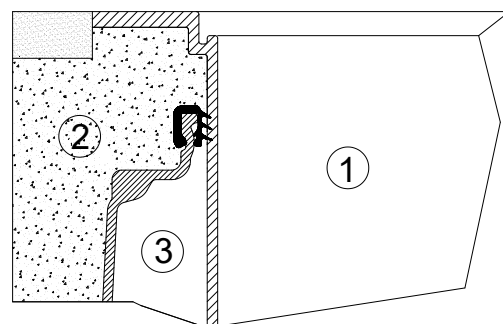
6.2 Montáž teleskopu

Teleskopická domová šachta umožní plynulou úpravu nádrže na dané povrchy terénu mezi 750 mm a 950 mm (teleskopická domová šachta mini) resp. 750 mm a 1050 mm (teleskopická domová šachta maxi) půdního překryvu. Při montáži se těsnění průřezu dómu nádrže (materiál EPDM) důkladně se natře mazlavým mýdlem (nepoužívat žádná maziva na bázi minerálních olejů, které těsnění naleptávají). Následně se natře rovněž teleskop, nasadí se a vyrovná se na povrch terénu.



6.3 Teleskop pochozí

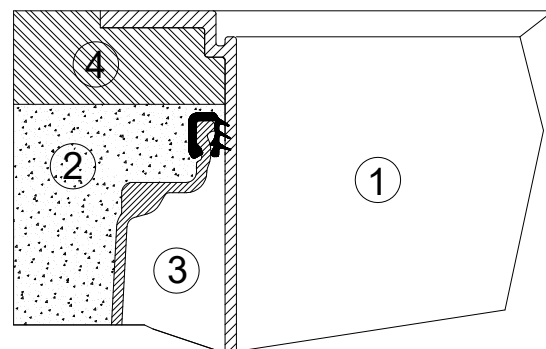
Důležité: Pro zamezení přenášení zátěže se teleskop ① ve vrstvách naplní kulatozrnným štěrkem ② (max. zrnitost 8/16) a rovnoměrně utěsní. Přitom je třeba zamezit poškození dómu nádrže ③ resp. teleskopu. Následně se nasadí víko a zabezpečí se před dětmi. **Šroubení na víku je třeba utáhnout tak těsně, aby ho nemohlo dítě otevřít.**



6.4 Teleskop pojížděný osobními vozy

Je-li nádrž instalována pod plochami, pojížděnými osobními vozy, musí být teleskop ① (barva antracit) v oblasti hrdla podložen betonem ④ (třída zatížení B25 = 250 Kg/m²). Betonová vrstva okolo pro naplnění musí být min. 400 mm široká a max. 200 mm vysoká. Minimální překryv hrany nádrže činí min. 750 mm (max. 1300 mm).

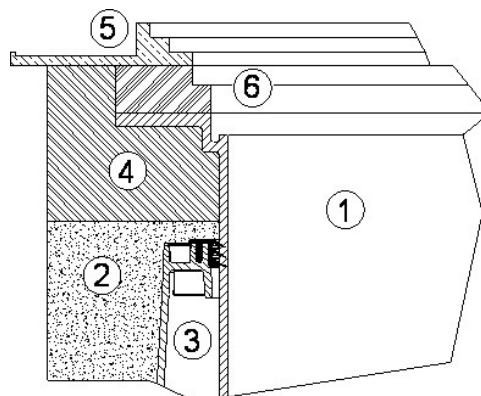
Pozor: Je bezpodmínečně nutné použít teleskop 371020



6.5 Teleskop s poklopem BEGU

U instalace pod plochami, pojížděnými nákladními vozy do 12 t, se teleskop ① podloží stejně jako v bodě 6.2. Následně se instalují betonové kruhy (Ø 600 mm) a litinový rám ⑤ s hvězdicovitým rozložením zatížení pro zabudování litinového víka (min. 800 mm, max. 1200 mm půdního překryvu). Litinový rám musí mít styčnou plochu cca 1 m² h.

POZOR: Je třeba zhotovit betonovou roznášecí desku!!



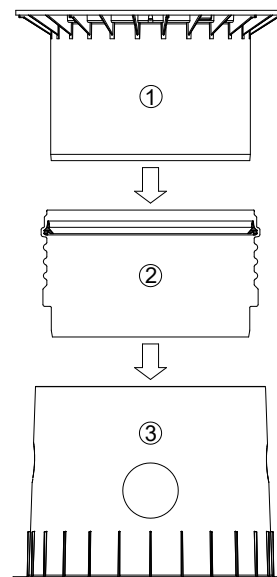
7. Montáž mezikusu

7.1 Montáž mezikusu – rozpěrné vložky

Je-li u větších půdních překryvů zapotřebí mezikus, nasazuje se tento do dómu nádrže za pomoci mazlavého mýdla. Do nejhořejší drážky mezikusu se vkládá profilové těsnění a velkoryse se promaže. Následně se nasadí do teleskopické dómové šachty a nastaví se na plánovaný povrch terénu.

Maximální výška od vrchní hrany nádrže 1500mm

- ① Teleskopický poklop (sklopitelný o 5°)
- ② Mezikus - rozpěrná vložka
- ③ Tankdom (otočný o 360°)



8. Kontrola a údržba

Samotné zařízení je nejméně každé tři měsíce překontrolovat z hlediska těsnosti, čistoty a stability.

Údržba celého zařízení by měla být provedena v odstupu cca pěti let. Zde je třeba všechny části zařízení vyčistit a přezkoušet jejich funkci. Při údržbě by mělo být postupováno následovně:

- Nádrže beze zbytku vyprázdnit
- Plochy a vestavěné díly vyčistit vodou
- Z nádrže beze zbytku odstranit nečistoty
- Všechny vestavěné díly zkontrolovat z hlediska pevnosti dosednutí