

Návod pro montáž a údržbu zemní nádrže pro dešťovou, splaškovou a pitnou vodu DIAMANT 2 200 L – 9 200 L



Body uvedené v tomto návodu je nutno bezpodmínečně respektovat. Při jejich nedodržení zaniká jakýkoliv garanční nárok. Kontrola komponentů z hlediska eventuálního poškození musí být provedena bezpodmínečně před montáží popř. instalací. Montáž je nutno provést odborně.

Obsah:

1. Všeobecné pokyny	strana 2
1.1 Bezpečnost	strana 2
1.2 Povinnost označení	strana 2
2. Podmínky vestavby	strana 2
2.1. Řada Diamant nádrží 2.200L-6.500L	strana 2
2.2. Řada Diamant nádrží 6.500L-9.200L	strana 2
2.3. Sada nádrží Diamant-Plus 3.350L-6.500L	strana 3
3. Technická data	strana 3
3.1 Rozměry a váha	strana 3
4. Vestavba a montáž	strana 4
4.1 Podloží	strana 4
4.2.1 Stavební jáma	strana 4
4.2.2 Spodní voda a tvrdé podloží, poloha ve svahu	strana 5
4.2.3 Instalace v blízkosti poježděných ploch	strana 5
4.3 Spojení více nádrží	strana 6
4.4 Usazení a zásyp	strana 6
4.5. Pokládka, přípoj	strana 6
5. Montáž teleskopické šachty kupole	strana 6
5.1. Montáž teleskopické šachty kupole s možností přecházení	strana 6
5.2. Montáž teleskopické šachty kupole s možností přejíždění	strana 7
5.3. Teleskop – důmová šachta BEGU	strana 7
5.4. Teleskop – důmová šachta BEGU přejížděná nákladními vozidly	strana 7
6. Kontrola a údržba	strana 7

1. Všeobecné pokyny

1.1 Bezpečnost

Při všech pracích je třeba dodržovat příslušné protiúrazové předpisy podle BGV C 22. Zejména při vstupu do nádrží je k zajištění nutná 2. osoba.

Proto je při vestavbě, montáži, údržbě, opravě atd. nutno řídit se předpisy a normami, které přicházejí v úvahu. Příslušné doporučení naleznete v odpovídajících odstavcích tohoto návodu.

Instalaci zařízení resp. jednotlivých částí zařízení musejí provádět odborníci.

Při všech pracích na zařízení, resp. na jeho částech je nutno celé zařízení vyřadit z provozu a zajistit proti nepovolenému zapnutí.

Víko nádrže musí být, pokud se nepracuje uvnitř kontejneru neustále zavřené, jinak existuje nejvyšší nebezpečí úrazu. Ochrana proti dešti, namontovaná při dodávce, je pouze balení pro dopravu, na kterou nelze stoupat a která není zabezpečena proti dětem, a po dodávce musí být neprodleně nahrazena vhodným zakrytím (dvoustěnný PE-kryt nebo teleskop s odpovídajícím krytem)! Mají se použít originální kryty GRAF nebo kryty písemně schválené firmou GRAF.

1.2. Povinnost označování

Všechna vedení a odběrná místa užitkové vody musí být označena slovy „Nepitná voda,“ formou nápisu nebo odkazu (DIN 1988 část 2, odst. 3.3.2), aby se po letech zabránilo mylnému připojení na síť pitné vody. I při správném označení může ještě dojít k záměnám, např. způsobeným dětmi. Proto musejí být veškerá odběrná místa instalována s ventily zajištěnými proti dětem.

2. Podmínky vestavby

2.1. Řada nádrží Diamant 2.200 L – 6.500L

- U podzemní vody a polohy ve svahu je třeba dodržovat zvláštní předpisy pro vestavbu (str. 6)
Možnost přecházení:

- Jsou-li nádrže nainstalovány v oblasti zeleně, přes kterou se nejedí, je překrytí zeminou nad tělesem nádrže nejméně 600 mm a nanejvýš 1200 mm.

Možnost přejíždění osobním vozem:

- Při použití teleskopického nástavce a litého krytu třídy B nebo teleskopu s kryty Begu podle DIN EN 124 se může nádrž instalovat pod parkovými plochami, po nichž jezdí osobní vozy. (Nádrže nesmějí v žádném případě instalovat pod plochami přejížděnými nákladními automobily, největší zatížení na nápravu 2,2t).
- Překrytí zeminou v přejížděném místě nad nádrží musí být nejméně 800 mm a nanejvýš 1200 mm.

2.2. Řada nádrží Diamant 7.800 L – 9.200L

- U podzemní vody a polohy ve svahu je třeba dodržovat zvláštní předpisy pro vestavbu (str.6)
- Nádrže Diamant 7.800 L - 9.200L se mohou instalovat jenom v nepřejížděné oblasti zeleně, instalaci vedle ploch, které lze přejíždět – viz. Str. 6
- Překrytí zeminou nad ramenem nádrže je nejméně 610 mm a smí být nanejvýš 1 000 mm.

2.3. Řada nádrží Diamant – Plus (šedý) 3.350 L – 6. 500L

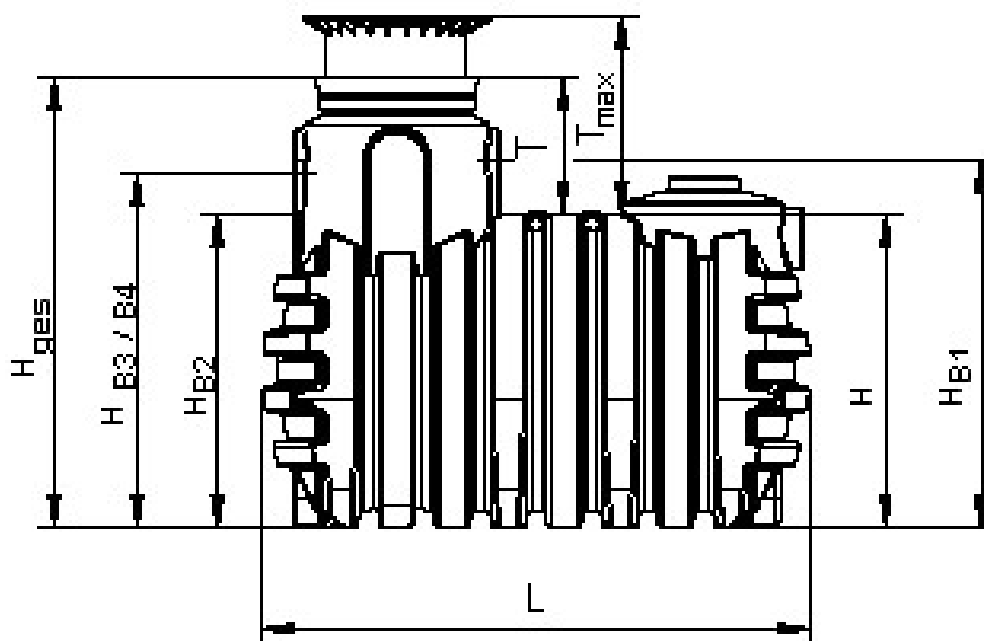
Pochozí:

Nebude-li instalován v pojezdové oblasti, stačí rozsah překrytí zeminou od 600mm – 1000mm.

Pojezdové nákladními vozy:

Maximální nápravové zatížení je 8 t. Ve spojení s teleskopem Begu a poklopem třídy D je překrytí zeminou od 800mm – 1200mm.

3. Technická data



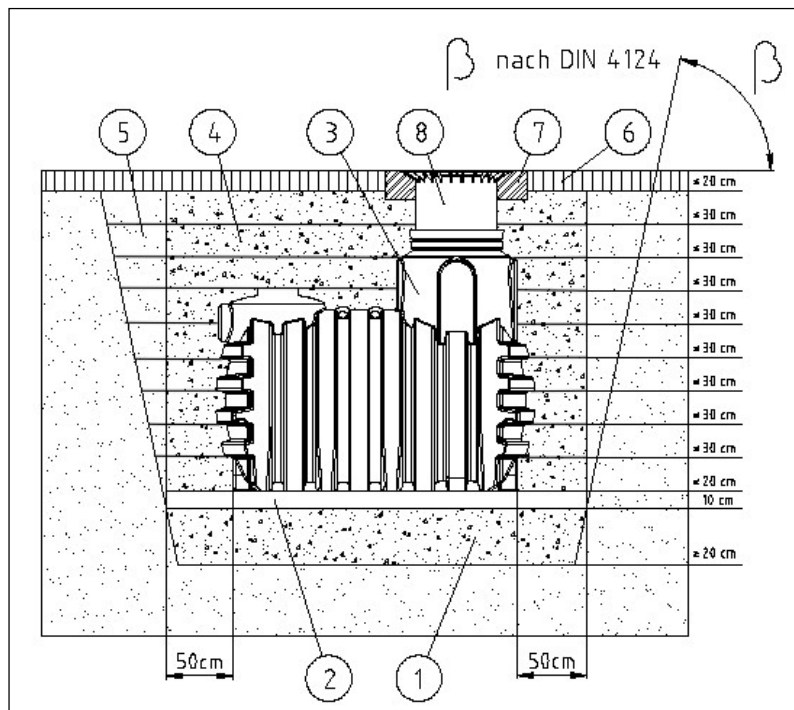
3.1.

Objem	L	H	H _{ges}	H _{B1}	H _{B2}	H _{B3}	H _{B4}	T**	T _{max}	ca kg
2200 Litrů	2450	1150	1761	1376	1176	1426	1426	611	1000 1200	125
3350 Litrů	2450	1400	2011	1626	1426	1676	1676	611	1000 1200	150 190*
4800 Litrů	2450	1700	2311	1926	1726	1976	1976	611	1000 1200	180 250*
6500 Litrů	2450	2000	2611	2226	2026	2276	2276	611	1000 1200	260 320*
7800 Litrů	2450	2250	2861	2476	2276	2526	2526	611	1000	360
9200 Litrů	2480	2550	3161	2776	2576	2826	2826	611	1000	400

Všechny rozměry jsou v mm.

4. Vestavba a montáž

- ① Podklad
- ② Zhuštěný podklad
- ③ Nádrž
- ④ Zásyp štěrkem (max. zrnitost 8/16 dle DIN 4226-1)
- ⑤ Zemina
- ⑥ Povrch
- ⑦ Betonový prstenec
- ⑧ Teleskopický nástavec



4.1. Podloží

Před instalací musí být bezpodmínečně vyjasněny následující body.

- Stavební technická vhodnost půdy dle DIN 18196
- Maximální hladina spodní vody, popř. nasáklivost podkladu
- Vyskytující se druhy zatížení, např. dopravní zatížení

K určení půdně fyzikálních podmínek se doporučuje vyžádat znalecký posudek o půdě.

4.2.1. Stavební jáma

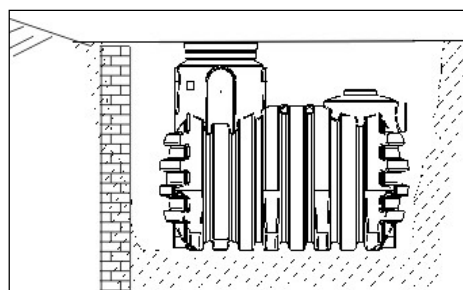
K zajištění dostatečného pracovního prostoru, musí být základová plocha stavební jámy na každé straně rozměru nádrže větší cca o 500 mm, odstup od pevných stavebních děl musí činit minimálně 1200 mm.

Je nutno založit násep dle DIN 4124. Podloží musí být vodorovné a rovné a zaručovat dostatečnou únosnost.

Hloubka jámy musí být vyměřena tak, aby nebylo překročeno maximální zakrytí nádrže (1000mm horního povrchu tělesa nádrže) zeminou. Pro celoroční využití je nutná instalace nádrže a částí zařízení vedoucích vodu v nezámrzné hloubce. Ta se zpravidla nachází na cca 800mm, přesné údaje k tomu obdržíte u příslušného správního orgánu.

Jako podloží se pokládá zhutnělý oblázkový štěrk (zrnění 8/16 dle DIN 4226-1, tloušťka cca 150mm – 200mm).

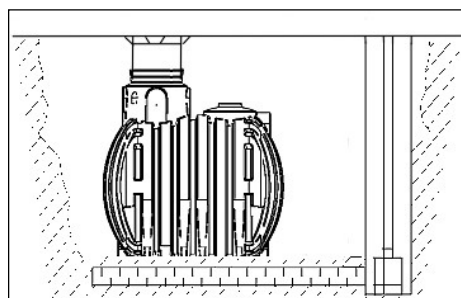
4.2.2. Poloha ve svahu, násep atd.



Při montáži nádrže v bezprostřední blízkosti Svahu (< 5 m), navršení zeminy nebo náspu
Musí být zřízena staticky spočtená ochranná Zeď k zachycení tlaku zeminy. Zeď musí přesahovat rozměry nádrže o min. 50 cm ve všech směrech a musí mít od nádrže minimální odstup 120 cm.

Spodní voda a soudržné (nepropustné pro vodu) zeminy (např. hlinité půdy)

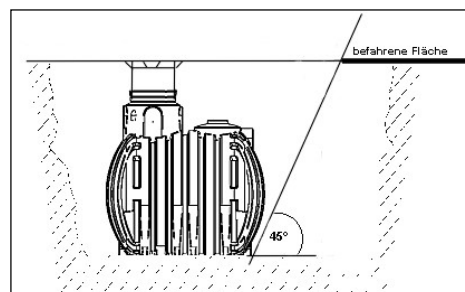
U spodní vody, vyskytující se jen příležitostně a soudržných zeminách nepropustných pro vodu (např. hlína) je třeba postarat se o dostatečné odvádění (drenáž) spodní resp. prosakující vody tak, aby nádrže neležely níž než spodní voda uvedená v tabulce. Je-li třeba, musí se drenážní vedení končit ve svisle vestavěné trubce DN 300, v níž je umístěno ponorné tlakové čerpadlo, které odčerpává přebytečnou vodu. Čerpadlo se musí pravidelně kontrolovat.



Diamant	2200	3350	4800	6500	7800	9200	Diamant-Plus	3350	4800	6500
Největší hloubka ponoření (cm)	80	80	80	80	20	20	Největší hloubka ponoření (cm)	120	120	120
Nejmenší hloubka ponoření (cm)	80	80	80	80	60	60	Nejmenší hloubka ponoření (cm)	80	80	80

4.2.3. Umístění vedle přejíždějících ploch

Při umístění nádrží vedle přejížděných ploch je nutno zajistit, aby se zatížení způsobená těžkými vozidly nepřenesla na nádrž.



Objem (L)	2200	3350	4800	6500	7800	9200
Vzdálenost (m)	2,15	2,4	2,7	3,0	3,25	3,55

4.3 Spojení většího počtu nádrží

Spojení dvou nebo více nádrží se provádí přes dole na nádrži vytvořené montážní plochy pomocí speciálních těsnění GRAF a trubek KG. Otvory se musí vyvrtávat výlučně speciálními korunovými vrtáky GRAF odpovídající velikosti. Je třeba dbát, aby vzdálenost mezi nádržemi byla nejméně 80 cm, resp. 130 cm u současně instalovaných nádrží. Roury KG musejí pronikat nejméně 20 cm do nádrže.

4.4. Zasazení a naplnění

Nádrže se mají zasazovat bez nárazů pomocí vhodného přístroje do stavební jámy.

Aby se zabránilo deformacím, naplní se nádrž na 1/3 vodou **před** vyplněním obložení nádrže, potom se obložení (jemný písek s kulatými zrny s největším zrněním 8/16 podle DIN 4226-1) vyplní po vrstvách v krocích max. 30 cm do 1/3 a udusá. Nato se nádrž naplní na 2/3 a ² doplní vrstvami max. 30 cm až na 2/3, atd. Jednotlivé vrstvy se musí dobře zhutnit (ručním dusadlem). Při zhutňování je třeba zabránit poškození nádrže. V žádném případě se nesmějí použít mechanické dusací přístroje. Obložení musí být široké nejméně 50 cm. Vyplňování jemným pískem s kulatými zrny musí probíhat plynule a musí se dokončit v jednom dni. Jinak by mohlo při silných deštích nastat přetíženi zadržanou vodou.

4.5. Položení přívodu

Veškerá přívodní a přepadová vedení se mají pokládat se sklonem nejméně 1 % (je třeba brát při tom ohled na dodatečná sesednutí). Přípoj se provede na předvrtaných otvorech na nádrži. Pro stavební pakety s integrovanými filtry platí zvláštní předpoklady pro připojení, zde je třeba se řídit separátními stavebními návody. Je-li přepad nádrže připojen k veřejnému kanálu, musí se podle DIN 1986 u jednotného kanálu zajistit zdvižným zařízením nebo u čistého kanálu pro dešťovou vodu zpětným závěrem proti zpětnému vzduťi.

Veškerá sací, resp. tlaková a řídící vedení se mají vést v prázdné rouře, která se má pokládat se sklonem k nádrži pokud možno přímočaře bez ohybů. Nutné ohyby se mají vytvořit z tvarovek 30°. Prázdná roura má být co možno krátká. **Důležité:** prázdná roura se má připojit na otvor nad nejvyšším stavem vody.

5. Montáž teleskopické dómové šachty

Teleskopická dómová šachta umožňuje stupňovité přizpůsobení nádrže na dané povrchy terénu mezi 700 mm a 1000 mm překrytí zeminou (popř. je nutné zkrátit teleskop, to je možné o 250 mm odspoda). K montáži se dodávané profilové těsnění (uzavřený kruh) (materiál EPDM) zasadí do spáry nádrže a důkladně se natře mazlavým mýdlem (nepoužívejte žádná maziva na bázi minerálních olejů). Potom se teleskop rovněž namaže tukem, zasune a vyrovná na povrch terénu. Pak se těsnění přezkouší vodou na těsnost a svěrací profil (metrové zboží) se nasadí na okolo umístěný žlábek mezi nádrží a teleskopem.

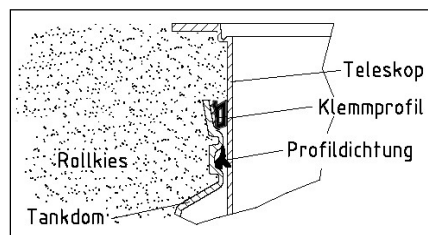
5.1. Teleskop – dómová šachta s možností přecházení

Důležité: Aby se zabránilo přenášení zatížení na nádrž, Vyplní se teleskop po vrstvách pískem s kulatými zrny (největší zrnění 8/16) a rovnoměrně se udusá. Při tom je třeba zabránit poškození nádrže, resp. teleskopu. Nato se nasadí víko a bezpečně se uzavře proti dětem. Šroubení na víku se má utáhnout tak těsně, aby ho nemohlo jedno dítě otevřít!

5.2. Teleskop – dómová šachta s možností přejíždění

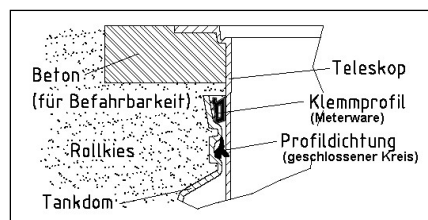
Pokud se nádrž umísťuje pod plochami, ktoré prejíždajú osobní auta (jen řada Diamant 2.200-6.500L nebo série Diamant-Plus) se musí teleskop (antracitová barva) v oblasti límce zdola vyplnit betonem (třída zatížení B25=250kg/m²). Vyplňovaná betonová vrstva musí být okolo široká nejméně 30 cm a vysoká nejméně 20cm. Nejmenší překrytí přes rameno nádrže je nejméně 80 cm (max. 100cm s teleskopem, překrytí max. 120cm je možné s mezikusem).

Upozornění: bezpodmínečně použijte odlitý kryt



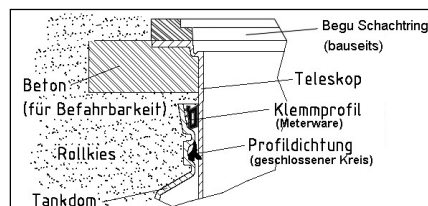
5.3. Teleskop - dómová šachta BEGU s možností pře- jízdní pro komerčně běžné betonové kruhy /zakrytí Begu – postavte na stavbě

Při instalaci pod plochami, které prejíždajú osobní auta Se límec teleskopu podloží jako v bodě 6.2. Potom se nasadí betonové kruhy a odlitý kryt (dbejte na překrytí zeminou nejméně 80cm, nanejvýše 120cm).



5.4. Teleskop – dómová šachta BEGU prejížděná ná - kladními auty pro komerčně běžné betonové kruhy / kryty Begu – postavte na stavbě

Při umístění pod plochami prejížděnými nákladními auto 12³ se límec teleskopu podloží betonem, jak shora popsáno, dodatečně se musí instalovat odlitý rám s hvězdicovým rozložením zátěže pro nasazení odlitého krytu (dbejte na překrytí zeminou nejméně 80cm a nejvýš 120cm). Odlitý rám musí mít dosedací plochu cca 1m².



6. Kontrola a údržba

Celé zařízení je nutno minimálně každé 3 měsíce kontrolovat z hlediska těsnosti, čistoty a stability. Údržba celého zařízení by měla být prováděna v odstupu cca 5 let. Přitom je nutno všechny díly zařízení vyčistit a zkontrolovat z hlediska funkce. Při údržbě byste měli postupovat následovně.

- Vyčistit beze zbytku nádrže
- Odstranit měkkou špachtli pevné zbytky
- Plochy a výstavbové díly očisti vodou
- Beze zbytku vyčistit z nádrže nečistoty
- Všechny díly zkontrolovat z hlediska pevného dosednutí



Otto Graf GmbH
Carl-Zeiss-Straße 2-6
79331 Teningen
Tel.: 0049/(0)7641/589-0
Fax: 0049/(0)7641/589-50



Böhm Extruplast s. r. o.
Revoluční 264
357 08 Krajková
Tel: 352 320 111,120
Fax: 352 672 131